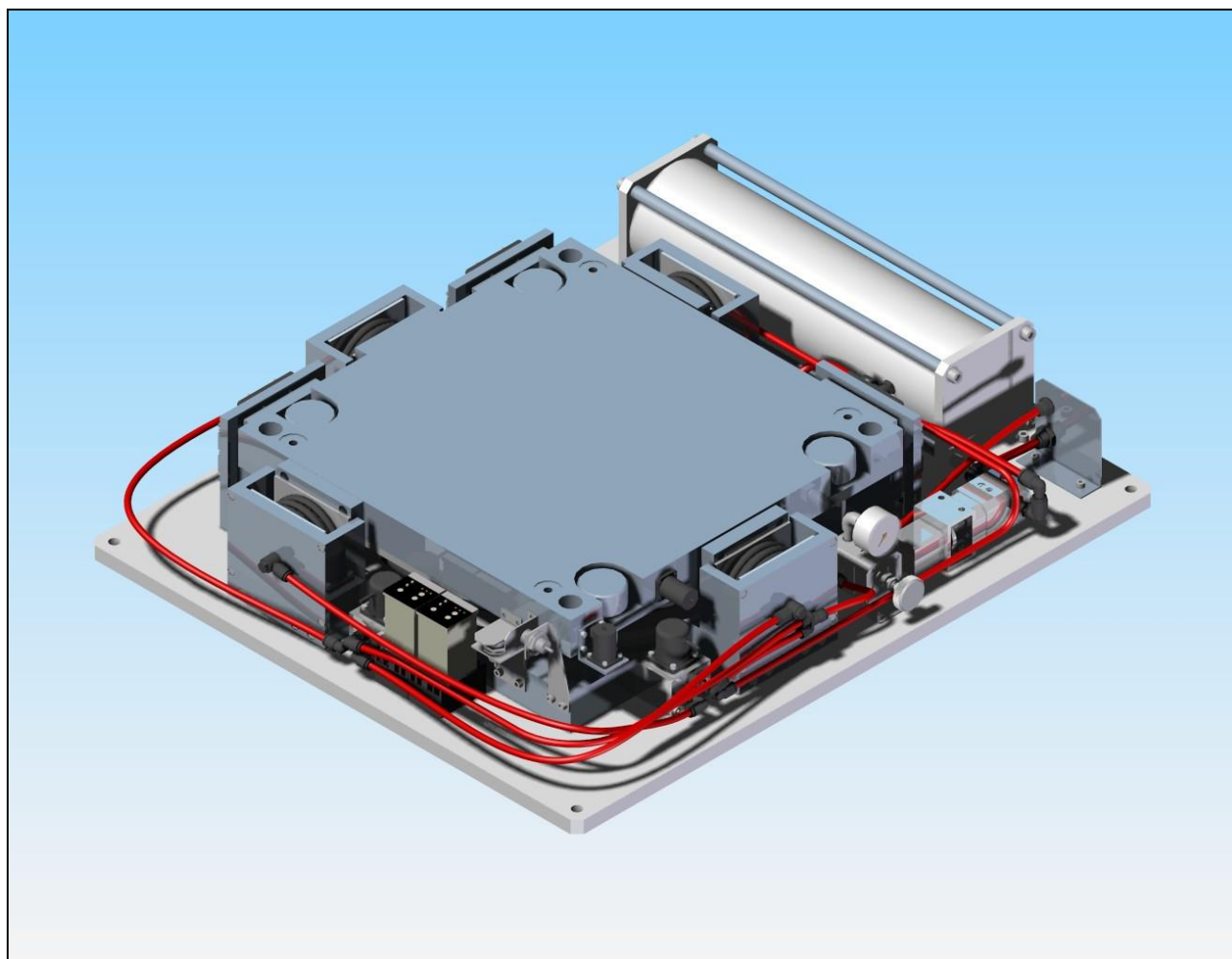




アクティブ除振装置 FVH-2400F (高荷重タイプ)



* 実際の除振マウントと多少外観が異なる場合がございます。

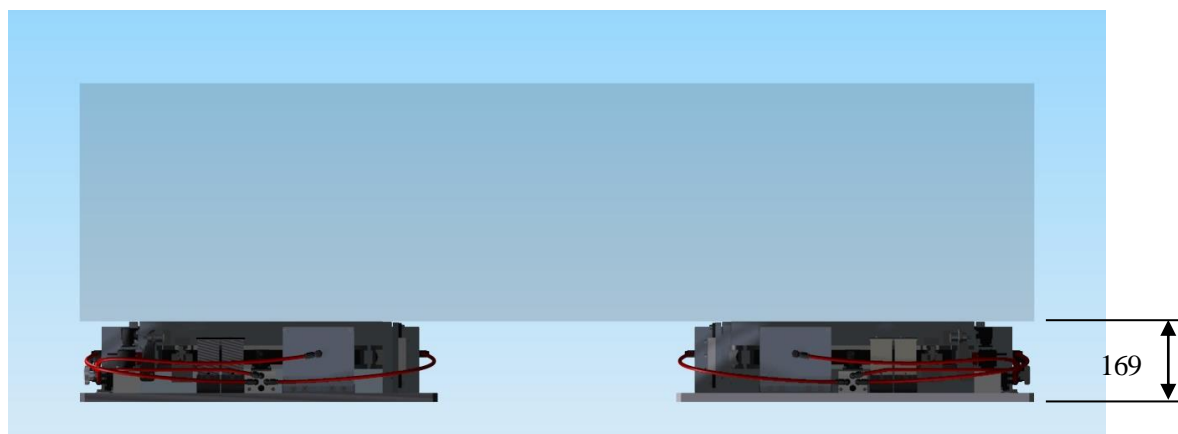
■特徴

●優れた応答性

レスポンスの良い薄膜ベローズと大流量アクチュエータにより、装置上で大きい荷重の移動ステージが動いた場合にも、ストローク変動が小さく抑えることが可能です。

●薄型形状

薄型ベローズ方式を採用しているため、薄型の除振装置構造になっております。FVH-2400F では、高さ 169mm(ニュートラル時)を実現しました。その為、搭載する装置の重心を低く抑えることが可能です。



■高荷重タイプ仕様表

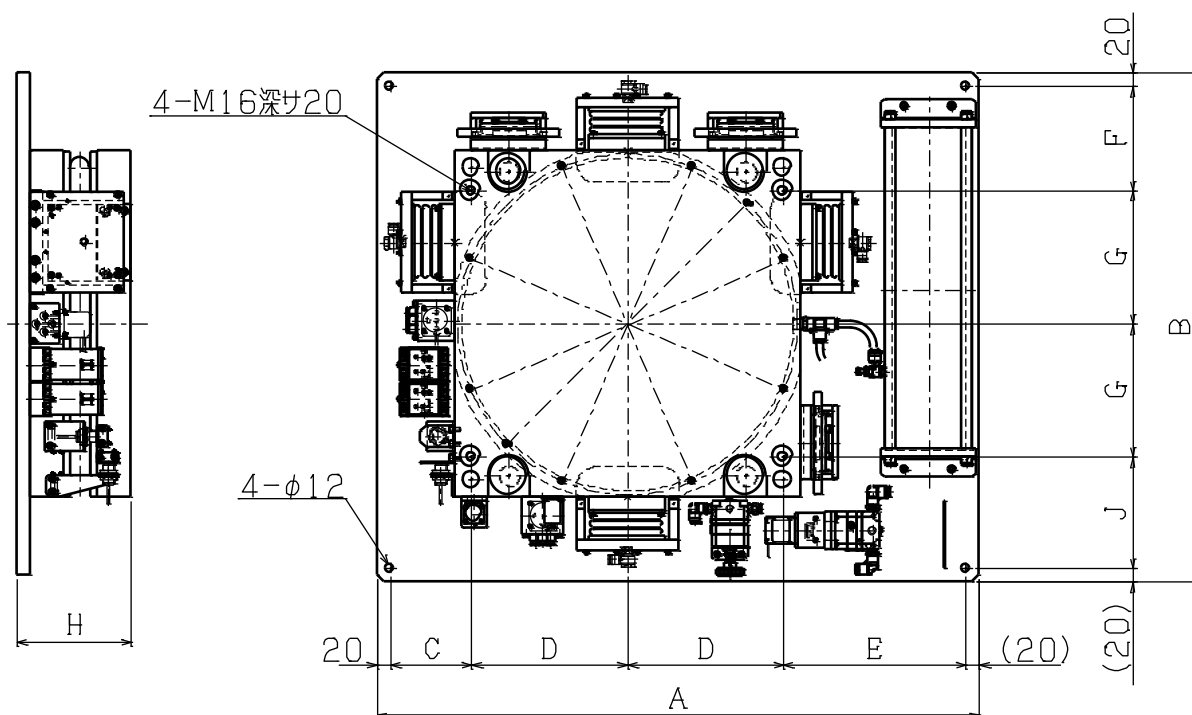
●基本仕様

	FVH-2400F/P
脚構成 脚	4
搭載質量範囲 Kg	20,000~30,000
ストローク mm	鉛直方向 1~7, 水平方向 ±2
供給圧力(流量) MPa(L/min(ANR))	0.6~1.0 (170 以上)
消費電力 VA	1,520
固有振動数 Hz (パンプ計算値)	鉛直方向 : 3.7~5.5 水平方向 : 3.2~5.0

●制御仕様

	FVH-2400F
鉛直(Z)方向 制御方式	位置・減衰
水平(X・Y)方向 制御方式	位置・減衰
制御自由度	6 自由度(X,Y,Z, θ_x , θ_y , θ_z)

●製品形状



各除振マウント寸法表

寸法[mm]	FVH-2400F
A	1000
B	850
H	169
C	128.5
D	270
E	291.5
F	200
G	198.5
J	213

■用途

半導体製造装置、半導体検査装置、液晶露光装置、精密測定装置、精密加工機、その他精密機器